

INSTRUCTIONS DE MONTAGE ET D'ENTRETIEN  
DE PROTECTEURS TELESCOPIQUES EN ACIER

# INSTRUCTIONS DE MONTAGE ET D'ENTRETIEN DE PROTECTEURS TELESCOPIQUES EN ACIER

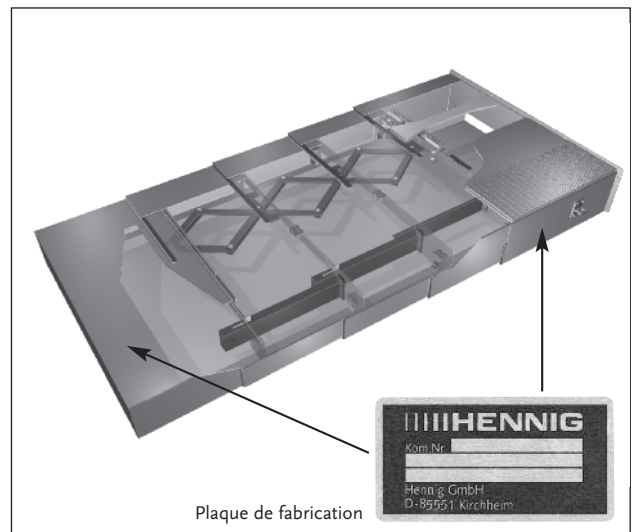
## CHER CLIENT,

Nous vous remercions beaucoup d'avoir choisi un protecteur télescopique en acier HENNIG. Veuillez consulter nos instructions concernant le montage, l'entretien et la maintenance de votre protecteur télescopique en acier afin qu'il puisse fonctionner longtemps d'une manière fiable et sans problème. Les protecteurs télescopiques HENNIG servent à protéger les guidages sensibles de machines d'usinage contre les copeaux, la poussière ou les liquides.

En général, chaque protecteur télescopique en acier est fabriqué spécialement à la demande du client. Votre protecteur télescopique peut donc varier, dans quelques détails, des descriptions et illustrations de nos instructions de montage.

Lors de vos commandes de protecteurs de remplacement ou de pièces de rechange, nous vous prions de toujours indiquer les données relevées sur la plaque de fabrication. C'est seulement en utilisant des pièces de rechange d'origine que vous conserverez le bon fonctionnement de votre protecteur.

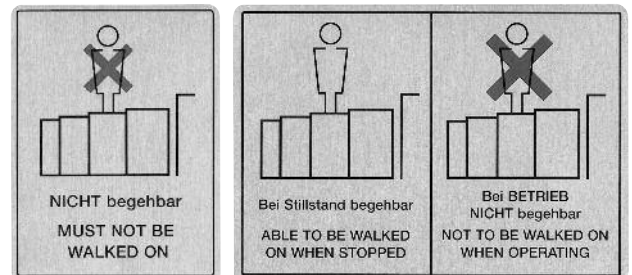
La plaque de fabrication de votre protecteur HENNIG contient le numéro de l'accusé de réception et le numéro du plan d'exécution. Cette plaque de fabrication (voir fig. à droite) est fixée d'une façon visible à l'extérieur du plus grand caisson. En plus, ces données sont aussi indiquées sur une seconde plaque montée à l'intérieur du plus petit caisson.



## A. RISQUES ET AVERTISSEMENT DE SECURITE

Normalement, les protecteurs télescopiques en acier HENNIG ne sont pas praticables. Les protecteurs en acier avec possibilité de marcher dessus portent une plaque avec la mention: «Praticable à l'arrêt, pas praticable en service» (voir fig. à droite). Afin d'exclure tout danger pour vos opérateurs et éviter une surcharge et une détérioration de caissons individuels, des patins, roulettes et glissières, les opérateurs ne doivent pas marcher sur les protecteurs en service.

Les protecteurs télescopiques en acier sont prévus pour l'utilisation industrielle et devront seulement être montés, maintenus et réparés par du personnel spécialisé et suffisamment formé.



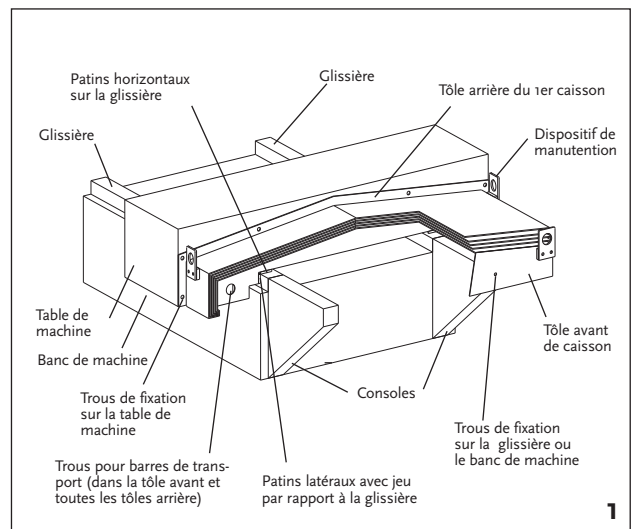
Pas praticable

Praticable à l'arrêt

Pas praticable en service

## B. MONTAGE DES PROTECTEURS TELESCOPIQUES EN ACIER

1. Pour la mise en place des protecteurs télescopiques en acier il faut éventuellement prévoir des consoles supplémentaires montées sur le banc et rallongeant la glissière (fig. 1). Veillez à ce que le raccordement avec les surfaces de guidage supérieures et latérales soit sans joint.
2. Veillez à ce que la glissière de déplacement soit droite, ne fléchisse pas et soit munie d'une surface appropriée (trempée en cas de roulettes en acier) pour les éléments de guidage respectifs (patins ou roulettes en bronze ou matière plastique)
3. Afin d'éviter un déboîtement et de ce fait une détérioration des caissons individuels, les protecteurs sont à déployer uniquement sur les glissières.



4. Les niveaux de fixation doivent être rectangulaires dans le sens du déplacement.
5. Lors du transport de protecteurs lourds nécessitant des grues, il convient d'utiliser les dispositifs de manutention prévus.
6. Les protecteurs munis de trous dans toutes les tôles arrières ainsi que dans la tôle de fermeture avant doivent être soulevés avec des barres de transport. Avant de soulever le protecteur, ces barres sont à arrêter de telle manière que ni le protecteur ni les chaînes ou sangles de la grue ne puissent glisser.
7. Veillez à ce que les chaînes et sangles de grue ou les crochets de câble n'endommagent pas le protecteur.
8. Afin d'éviter une détérioration, il faut veiller, lors de la mise en place des protecteurs télescopiques en acier, à ce que les patins de guidage latéraux ne heurtent pas la surface de la glissière.
9. En principe, les protecteurs télescopiques en acier seront montés sur la machine à l'état comprimé. Afin d'éviter des tensions pendant le service, il convient de fixer d'abord le plus petit caisson, ensuite le plus grand caisson respectivement au banc ou table de machine.
10. Le cas échéant, les trous de fixation déjà existants doivent être adaptés.
11. Toutes les vis de montage doivent être bloquées (par ex. avec du loctite).

## I. Protecteurs télescopiques en acier horizontaux ,verticaux et transversaux en version standard

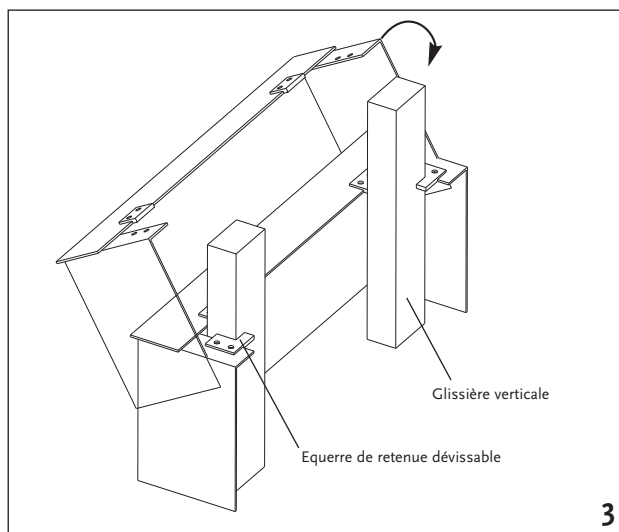
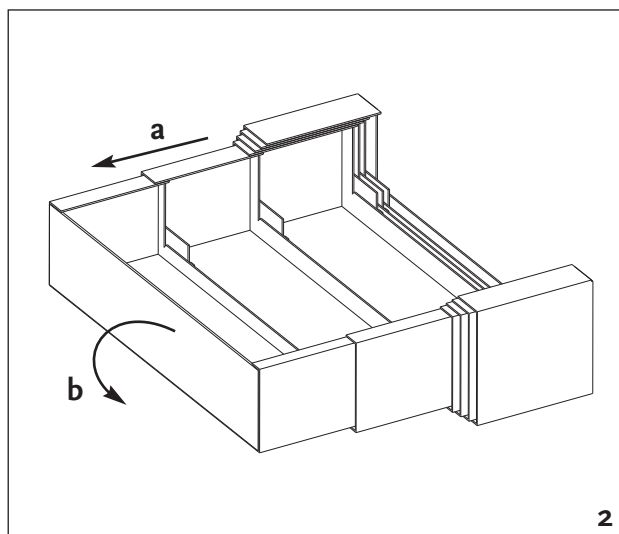
1. La fixation du plus petit et du plus grand caisson sur la machine doit être effectuée «sans tension».
2. Le plus grand caisson doit être fixé de telle manière qu'il n'y ait pas de pression sur les caissons inférieurs (soulevez-les légèrement si nécessaire).

## II. Protecteurs verticaux munis d'équerres de retenue dévissables

Si, pour le montage, le protecteur télescopique en acier ne peut pas être enfilé sur le montant, il doit être muni d'équerres de retenue dévissables (voir fig. 3).

Pour le montage, procédez comme suit, tout en tenant compte des fig. 2 et 3:

1. Retirez entièrement les deux plus petits caissons (fig. 2/a) et détachez le plus petit caisson en le basculant (fig. 2/b).
2. Dévissez l'équerre de retenue.
3. Placer le caisson sur la glissière et fixez-le sur la machine.
4. Revissez l'équerre de retenue, tout en arrêtant les vis, et serrez-les suffisamment en utilisant du loctite.
5. Retirez le prochain caisson en grandeur (fig. 2/a), basculez-le vers le bas (fig. 2/b) et dévissez l'équerre de retenue.



6. Placez le caisson sur la glissière et fixez-le.
7. Revissez l'équerre de retenue et serrez les vis suffisamment en utilisant du loctite.
8. Montez tous les autres caissons selon la description 5), 6) et 7).
9. Fixez le plus grand caisson sur la machine. Réalisez ce stage du montage seulement à l'état comprimé !

# INSTRUCTIONS DE MONTAGE ET D'ENTRETIEN DE PROTECTEURS TELESCOPIQUES EN ACIER

## III. Protecteurs à guillotine avec des rails de guidage

1. Lors du montage, veillez au parallélisme des rails de guidage.
2. Poussez les tôles dans les rails de guidage.
3. Veillez à l'équerrage du raccordement et évitez un montage en biais.
4. Fixez le caisson avant et arrière du protecteur à guillotine à l'état comprimé.

## IV. Protecteurs télescopiques en acier à cliquets

Le mécanisme à cliquets et les plaques d'enclenchement doivent être ajustés de telle manière qu'ils garantissent à long terme et dans toutes les conditions de service un fonctionnement impeccable.

## C. DEMONTAGE ET REMONTAGE DE PROTECTEURS TELESCOPIQUES EN ACIER

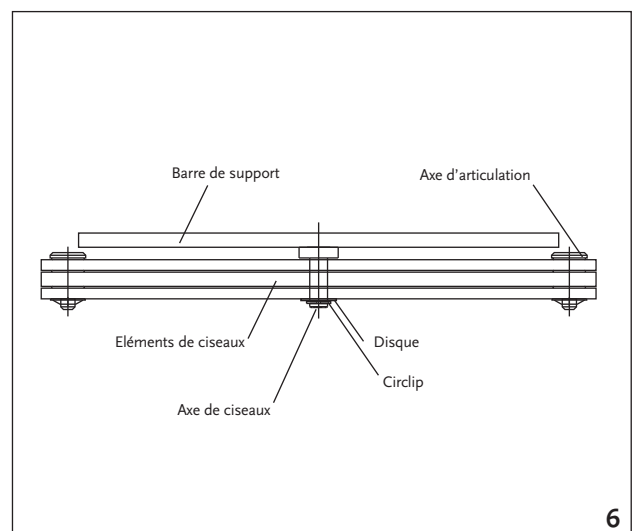
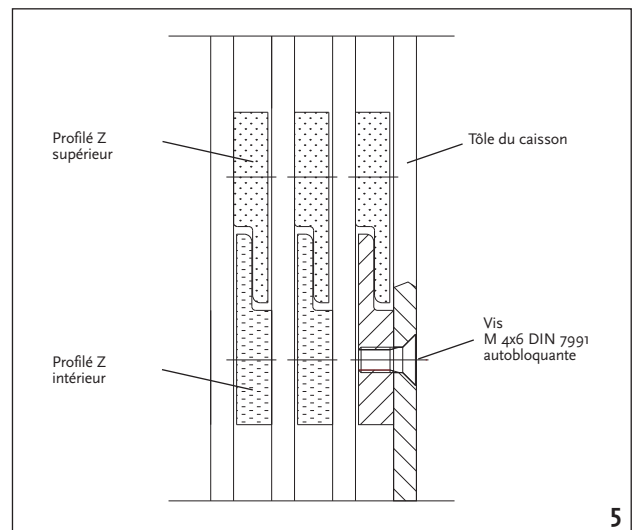
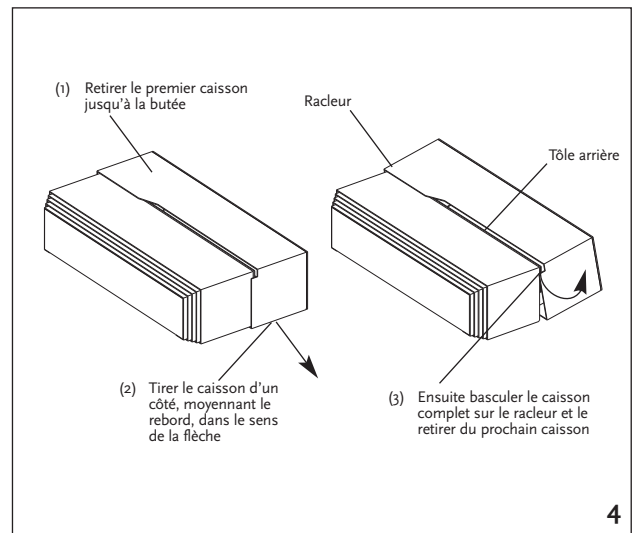
### I. Protecteurs télescopiques en acier horizontaux et transversaux

#### 1. Protecteurs standards (fig. 4)

- 1.1 Desserrez la fixation du plus grand caisson.
- 1.2 Comprimez le protecteur.
- 1.3 Retirez le caisson supérieur (le plus grand) jusqu'à la butée tout en retenant les caissons suivants.
- 1.4 Poussez légèrement contre le racleur et basculez le caisson retiré vers le haut. Pour cela, servez-vous du support du racleur comme point d'appui. Maintenant vous pouvez enlever le caisson (fig. 4).
- 1.5 Retirez le caisson suivant jusqu'à la butée et continuez ensuite selon les instructions des points 1.3 et 1.4.
- 1.6 Si le basculement des caissons individuels est difficile, poussez les parties latérales du protecteur un peu vers l'extérieur afin de libérer la tôle arrière dépassant sur le côté. Cependant, il faut procéder avec grande précaution afin d'éviter une déformation des parties latérales.
- 1.7 Le remontage doit être réalisé exactement à l'envers du démontage!

#### 2. Protecteurs télescopiques en acier munis de profils Z (fig. 5)

- 2.1 Desserrez la fixation du plus grand caisson.
- 2.2 Comprimez le protecteur.
- 2.3 Dévissez les vis M 4 des profils de guidage (Z) et enlevez le caisson vers le haut ou l'avant.
- 2.4 Procédez avec les caissons suivants selon le point 2.3.
- 2.5 Lors du remontage, procédez exactement à l'envers du démontage ! Pour le montage des profils de guidage (Z), il convient d'utiliser des vis autobloquantes neuves.



### 3. Protecteurs télescopiques en acier munis de ciseaux (fig. 6)

- 3.1 Desserrez la fixation du plus grand et du plus petit caisson.
- 3.2 Comprimez le protecteur.
- 3.3 Enlevez le protecteur de la machine et placez-le avec précaution sur le dos.
- 3.4 Enlevez les circlips des axes de ciseaux et tirez ceux-ci vers le haut.
- 3.5 Remplacez le protecteur comprimé sur la glissière.
- 3.6 Retirez le caisson supérieur (le plus grand) jusqu'à la butée tout en retenant les caissons suivants.
- 3.7 Pressez légèrement contre le racleur et basculez le caisson retiré vers le haut. Pour ce faire, servez-vous du support du racleur comme point d'appui. Maintenant vous pouvez enlever le caisson (fig. 4)
- 3.8 Retirez le caisson suivant jusqu'à la butée et procédez ensuite selon les instructions données sous les points 3.6 et 3.7.
- 3.9 Si le basculement des caissons individuels est difficile, poussez les parties latérales du protecteur un peu vers l'extérieur afin de libérer la tôle arrière dépassant sur le côté. Cependant, il faut procéder avec grande précaution afin d'éviter une déformation des parties latérales.
- 3.10 Lors du remontage, procédez exactement à l'envers du démontage! Pour le montage des ciseaux il faut utiliser des circlips neufs pour les axes de ciseaux.

### 4. Protecteurs horizontaux munis de systèmes d'amortissement vissés sur les tôles arrières

- 4.1 Desserrez la fixation du plus grand caisson.
- 4.2 Comprimez le protecteur.
- 4.3 Retirez le caisson supérieur (le plus grand) presque jusqu'à la butée tout en retenant les caissons suivants.
- 4.4 Desserrez les vis de fixation des tôles de support des éléments d'amortissement montées sur la paroi arrière du prochain caisson.
- 4.5 Enlevez les tôles de support de même que les éléments d'amortissement.
- 4.6 Retirez le caisson supérieur (le plus grand) encore plus, jusqu'à la butée. Poussez légèrement contre le racleur et basculez le caisson retiré vers le haut. Pour cela, servez-vous du support du racleur comme point d'appui (fig. 4).
- 4.7 Retirez le prochain caisson presque jusqu'à la butée et procédez ensuite selon les instructions des points 4.4 à 4.6.
- 4.8 Si le basculement des caissons individuels est difficile, poussez les parties latérales du protecteur un peu vers l'extérieur afin de libérer la tôle arrière dépassant sur le côté. Cependant, il faut procéder avec grande précaution afin d'éviter une déformation des parties latérales.
- 4.9 Le remontage doit être effectué exactement à l'envers du démontage. Veillez à ce que les tôles de support soit ajustées à une distance d'environ 1 mm du prochain caisson. Les vis doivent être bloquées.

### 5. Protecteurs télescopiques en acier munis de modules à haute vitesse (High Speed - HS)

Ce type de protecteur ne doit pas être démonté par l'utilisateur étant donné que pour des motifs de sécurité, le montage des modules HS doit uniquement être effectué par HENNIG. Cependant, des travaux d'entretien tels que le remplacement des lèvres de racleur C6, des roulettes et des patins, peuvent être réalisés par le client. S'il est nécessaire de réparer un protecteur de ce type ou de le remettre complètement en état, il convient de nous le renvoyer.

## II. Protecteurs télescopiques en acier verticaux, munis d'équerres de retenue dévissables

Le démontage s'effectue directement sur la machine, selon les points suivants:

1. Desserrez le plus grand caisson du protecteur, à l'état comprimé, de la machine.
2. Desserrez les vis de l'équerre de retenue du prochain caisson en grandeur et enlevez le caisson de la glissière.
3. Pour tous les autres caissons, procédez selon le point 2.
4. Enlevez le plus petit caisson de la machine.
5. Lors du remontage directement sur la machine, procédez exactement à l'envers du démontage.

## III. Protecteurs à guillotine munis de rails de guidage

1. Desserrez la première et la dernière tôle du protecteur à guillotine de la machine ou du chariot tout en maintenant le protecteur à l'état comprimé.
2. Retirez les tôles vers le haut ou le bas des rails de guidage. Alternativement, vous pouvez desserrer les rails de guidage de la machine et les enlever avec le protecteur à guillotine de la machine.
3. Lors du remontage directement sur la machine, procédez exactement à l'envers du démontage.

# INSTRUCTIONS DE MONTAGE ET D'ENTRETIEN DE PROTECTEURS TELESOPIQUES EN ACIER

## D. MISE EN SERVICE

Avant l'expédition, votre protecteur télescopique en acier HENNIG a été aspergé avec une huile anticorrosive et emballé dans des feuilles en matière plastique. Ainsi, pendant le transport et le stockage, votre protecteur est dans une large mesure protégé contre la corrosion. Veuillez huiler tout le protecteur entier avant de le mettre en service.

Après le montage du protecteur il est indispensable de réaliser un essai de fonctionnement : Veuillez d'abord déplacer le chariot porte-outils ou la table de la machine à une faible vitesse tout en vérifiant que le protecteur ne se heurte à aucun obstacle et que tous les caissons s'étirent régulièrement, sans coincement. Ensuite, en continuant l'essai, augmentez la vitesse jusqu'à ce que vous ayez atteint la vitesse maximum.

Lors d'un déplacement lent du protecteur il peut y avoir de légers à-coups dus à la friction des lèvres de raclage sur les caissons (ce qu'on appelle effet slip-stick). Il peut y avoir un effet similaire avec les protecteurs à ciseaux ou modules HS lorsqu'ils se déplacent lentement. En cas d'étirement irrégulier, de coincement des caissons individuels, de forts à-coups, de heurtement contre des obstacles, de bruits inhabituels ou d'autre mal fonctionnement, il est absolument nécessaire avant de continuer, de trouver et d'éliminer les causes afin d'éviter un endommagement du protecteur.

## E. MAINTENANCE ET ENTRETIEN

### I. I. Contrôle visuel et fonctionnel, nettoyage

Une fois mis en service, les protecteurs télescopiques en acier ne nécessitent que peu d'entretien. Cependant, afin d'éviter des dégâts, ils doivent être nettoyés régulièrement (indépendamment du degré d'encrassement et de la sollicitation pendant le fonctionnement).

Effectuez aussi régulièrement, une fois par semaine, un contrôle visuel et fonctionnel du protecteur. En cas de vitesse supérieure à 40 m/min ce contrôle devrait aussi comprendre une vérification du comportement relatif au bruit et à l'amortissement. Si vous notez des défauts pendant le contrôle visuel et fonctionnel ou pendant le service, ceux-ci doivent être éliminés. Indépendamment de la durée de service, les pièces usées doivent être remplacées. Si des pièces s'usent trop rapidement, il faut en déterminer les causes et les éliminer afin d'éviter des dégâts subséquents.

Déployez le protecteur et enlevez tout encrassement. Frottez le protecteur ensuite avec un chiffon imprégné d'huile. Cela évite l'usure et la corrosion prématurée. Le nettoyage ne doit pas s'effectuer à air comprimé car des salissures et copeaux pourraient s'infiltrer à l'intérieur du protecteur.

En cas de forte accumulation de copeaux, il convient de contrôler le protecteur fréquemment et régulièrement. Si des copeaux se trouvent à l'intérieur du protecteur, il faut le démonter et nettoyer soigneusement, car les copeaux ayant pénétré entre les caissons détruisent le protecteur en peu de temps.

Si vous voulez contrôler la glissière de la machine, compressez le protecteur et desserrez la fixation du plus grand caisson. Profitez de cette occasion pour vaporiser de l'huile également sur la partie inférieure du protecteur.

Si votre protecteur a été endommagé par des collisions avec des outils ou des pièces à usiner (même très peu), il doit être réparé immédiatement afin d'éviter des dégâts subséquents ou même une panne totale.

### II. Intervalles de maintenance et remplacement de pièces d'usure

Une maintenance préventive régulière est la base d'un service fiable de longue durée.

Par conséquent, il convient d'effectuer régulièrement, une fois par semaine, un contrôle visuel et fonctionnel du protecteur. Dans le cas de protecteurs fonctionnant à une vitesse supérieure à 40 m/min, ce contrôle devrait aussi comprendre une vérification relative au comportement de bruit et d'amortissement. En cas de défauts, il faut les éliminer. Les pièces usées sont à remplacer, indépendamment de leur durée de service. Si des pièces s'usent très rapidement, il faut en déterminer et éliminer les causes afin d'éviter des dégâts subséquents.

Les racleurs, lèvres de racleurs, profils de guidage (Z), barres de laiton, tampons, amortisseurs, patins et roulettes en matière plastique sont des pièces d'usure exclues de notre garantie. Ces pièces doivent être contrôlées tous les six mois et remplacées, si nécessaire, afin de garantir un service de longue durée et sans problème.

Remplacez les **racleurs** ou les **lèvres** au plus tard quand les caissons se trouvant en dessous ne sont plus raclés proprement. Cela est notable lorsqu'il y a des boursouffures ou si le lubrifiant de refroidissement et des copeaux restent sur les tôles.

Note: En général, les lèvres de racleur C6 peuvent être remplacées directement sur la machine, sans démonter le protecteur (voir description séparée du remplacement des lèvres de racleur C6 sous le point V). En ce qui concerne les autres types de racleur, le protecteur doit être démonté pour remplacer les lèvres).

Les **barres de guidage (Z)** en acier, laiton ou acier nitruré usées doivent être remplacées quand elles sont éraflées ou déformées.

Il faut aussi remplacer des **barres plates en laiton** servant de revêtement et de patins à l'intérieur du protecteur ou de racleurs.

A cause du freinage de grandes masses à des vitesses élevées et l'influence d'agents de refroidissement, les **tampons** et **amortisseurs** sont fortement sollicités. Lorsque l'effet d'amortissement s'affaiblit ou si le bruit augmente, ils doivent donc être remplacés dans tout le protecteur.

Renouvelez les **patins** et les **roulettes en matière plastique** si leurs surfaces de glissement sont fortement usées ou déformées, ou bien si des copeaux se sont infiltrés.

Les roulettes en acier, modules HS, vérins amortisseurs, systèmes de ciseaux et verrouillages à cliquets sont à vérifier la première fois après un an, ensuite tous les six mois, et à remplacer si nécessaire. Les **roulettes en acier** doivent être remplacées quand les paliers à aiguilles intérieurs ne fonctionnent plus proprement ou si les surfaces de roulement sont usées.

Les **modules HS** doivent être remplacés s'ils ne fonctionnent plus librement ou si la chaîne tournant à l'intérieur des modules traîne. Les protecteurs munis de modules HS ne doivent pas être démontés : Pour des raisons de sécurité le montage des modules HS sera réalisé uniquement par HENNIG . Le cas échéant, ces types de protecteurs devront être adressés à Hennig pour la remise en état.

Si l'effet d'amortissement s'affaiblit, les **vérins amortisseurs** doivent être remplacés au moins par caisson, mieux encore, en même temps, dans le protecteur entier.

Les **ciseaux** doivent être remplacés s'ils sont déformés ou s'il y a trop de jeu dans les axes. Les **axes de ciseaux** doivent être remplacés s'ils se sont grippés. Pour des motifs de sécurité, les systèmes de ciseaux ne peuvent pas être réparés par le client. Le cas échéant, ces types de protecteurs doivent être envoyés à HENNIG pour la remise en état.

Les **verrouillages à cliquets** défectueux, y compris les plaques d'enclenchement, doivent être remplacés complètement, et ceci des deux côtés. Les verrouillages à cliquets nouvellement installés, ainsi que les plaques d'enclenchement, doivent être ajustés de telle manière qu'un fonctionnement parfait et durable est assuré dans tous les modes de service.

Contrôlez régulièrement les **cadres ou les équerres de raccordement**. Si les joints se décomposent ou se détachent, par ex. à cause d'agents de refroidissement agressifs, il faut les étancher de nouveau avec un agent d'étanchéité approprié.

En cas de problèmes reconnaissables, bruit accru et/ou d'autre mal fonctionnement , il faut en déterminer et éliminer les causes tout de suite afin d'éviter des dégâts subséquents ou même une panne totale.

Les intervalles de maintenance sus-mentionnés sont estimatifs. Si nos produits sont utilisés au-delà des sollicitations normales, il convient de réduire les intervalles de maintenance et de nettoyage conformément.

Les dommages de la tôle (par ex. causés par des outils ou pièces d'usinage tombants) doivent être éliminés tout de suite. Si

nécessaire, HENNIG peut fournir des caissons individuels pour chaque protecteur télescopique en acier. Pour identifier le caisson requis, commencez à calculer par le caisson supérieur (le plus grand).

### III. Remplacement de racleurs C2/ C3 / C5

1. Démontez le protecteur selon la description sous le point C.
2. Retirez la lèvre usée du profil de racleur.
3. Nettoyez le profil de racleur et vérifiez s'il n'y a pas de dégâts.
4. Nettoyez les caissons.
5. Insérez une nouvelle lèvre dans le profil de racleur. A l'aide de l'outil spécial de HENNIG ou d'un poinçon, vous pouvez presser le profil de la lèvre en forme de queue d'aronde dans le guidage en forme de queue d'aronde du profil de racleur. Veillez à ce que la lèvre de racleur ne soit pas rallongée. (ATTENTION : Grand risque de blessure!)
6. Remontez le protecteur selon la description du point C.

### IV. Remplacement de racleurs eN

1. Démontez le protecteur selon description sous le point C.
2. Enlevez les racleurs usés de la tôle en utilisant un marteau et un burin. Alternativement, les points de soudure ou les rivets (selon l'exécution) peuvent être éventuellement ouverts en forant ou fraisant. Ce faisant, veillez toujours à ce que la tôle du caisson ne soit pas endommagée.
3. Nettoyez le caisson. Eventuellement il faut enlever des résidus de soudure ou fermer les trous de rivets existants par soudure et les ébarber. Redressez ensuite la tôle de caisson.
4. Ajustez les racleurs eN neufs. Les racleurs eN ont une longueur standard de 500 mm. Il convient donc de couper un ou plusieurs racleurs à la longueur requise. De petites pièces intermédiaires ne doivent pas être placées au bord du caisson, mais plutôt au milieu. Dans les coins des caissons, les surfaces frontales doivent être biseautées précisément.
5. Fixez les racleurs avec des pinces de serrage.
6. Percez les trous des rivets coniques, si possible, aux pas donnés (conformément aux dégagements dans le caoutchouc des racleurs).
7. Rivetez les racleurs eN avec la tôle de caisson et serrez les têtes de rivets. De petites pièces doivent être fixées au moins par trois rivets.
8. Ebarbez les têtes de rivets sur la partie supérieure du caisson. Nettoyez le caisson.
9. Remontez le protecteur selon la description du point C.

# INSTRUCTIONS DE MONTAGE ET D'ENTRETIEN DE PROTECTEURS TELESCOPIQUES EN ACIER

## E. MAINTENANCE ET ENTRETIEN (CONTINUATION)

### V. Remplacement de racleurs C6

C6 signifie : Les racleurs peuvent être remplacés directement sur la machine, sans démonter le protecteur installé.

1. Enlevez les vieux clips élastiques avec l'outil de démontage No. 200.00040. Maintenez l'outil avec le manche obliquement vers le haut tout en plaçant la roulette de l'outil sur la tôle du caisson. Accrochez les deux griffes de l'outil dans les nez protubérants des clips élastiques. Soulevez avec précaution les clips élastiques en appuyant sur le manche. Si vous ne disposez pas d'outil de démontage, le clip peut aussi être soulevé en introduisant un poinçon ou un outil similaire latéralement sous le clip.  
(ATTENTION : Grand risque de blessure !)
2. Retirez avec précaution le profil de logement avec la lèvre usée entre les caissons.
3. Retirez la lèvre usée du profil de logement.
4. Nettoyez le profil de logement et voyez s'il n'y a pas de dégâts.
5. Insérez une nouvelle lèvre dans le profil de logement. Calez le profil de logement sur l'établi et, à l'aide d'un poinçon pressez le profil de la lèvre en forme de queue d'aronde dans le guidage en forme de queue d'aronde du profil de logement. Veillez à ce que la lèvre ne soit pas rallongée. (ATTENTION: Grand risque de blessure!)

6. Nettoyez le profil de support et les caissons.
7. Pressez le profil de logement soigneusement, en observant la position correcte, entre les caissons. Si nécessaire, tapez dessus avec un petit marteau en caoutchouc.
8. Fixez le profil de logement avec les clips élastiques neufs. Accrochez le clip élastique en haut, dans la rainure étroite entre le profil de support et la tôle de caisson, et serrez-le, avec de légers coups d'un marteau en caoutchouc, dans la rainure du profil de support.  
Note: Les vieux clips usés ne doivent plus être utilisés!
9. Vérifiez la position correcte de tous les clips montés.

## F. SERVICE HENNIG

HENNIG réalise les travaux de maintenance décrits ainsi que des reconditionnements généraux et remises en état de protecteurs télescopiques en acier soit à son usine soit chez le client, et forme aussi le personnel. Nous vous soumettons volontiers une offre correspondante. A cette fin, nous vous prions de nous indiquer les données de la plaque de fabrication.

Hennig GmbH

Postfach/PO Box 1343  
85543 Kirchheim  
Germany

Tel./Phone +49 89 960 96-0  
Fax +49 89 960 96-120

Überrheinerstr. 5  
85551 Kirchheim  
Germany  
info@hennig-gmbh.de  
www.hennig-gmbh.de

Toutes les sociétés du groupe  
Hennig sont certifiées selon  
DIN ISO 9001:2008.

www.hennigworldwide.com

MTSA1306/F